



ООО «Завод «КОНОРД»

Пеллетные горелки
KONORD OPTIMUM PELLET INCINERATION
4/25, 12/50

РУКОВОДСТВО ПО ЭКСПЛУАТАЦИИ
ПАСПОРТ



г. Ростов – на - Дону
2013 г.

1. ВВЕДЕНИЕ

Настоящее руководство по эксплуатации содержит общие сведения о технических характеристиках, устройстве, монтаже, правилах транспортировки, хранения и безопасной эксплуатации горелки пеллетной типа KONORD OPTIMUM PELLET INCINERATION -4/25 12/50.

ВНИМАНИЕ! После приобретения горелки внимательно изучите настоящее руководство по эксплуатации. Лица не ознакомившиеся с руководством по эксплуатации, монтажу, эксплуатации и обслуживанию горелки не допускаются!

ВНИМАНИЕ! Подключение электрического питания должна производить лицензированная организация с квалифицированным аттестованным персоналом, в соответствии с требованиями «Правил устройств электроустановок» (ПУЭ).

Гарантийные обязательства не распространяются на пеллетные горелки, установленные самостоятельно!

При покупке пеллетной горелки следует проверить вместе с продавцом комплектность и товарный вид изделия! После продажи пеллетной горелки завод-изготовитель не принимает претензии по некомплектности и механическим повреждениям.

2. ОБЩИЕ СВЕДЕНИЯ

Пеллетные горелки KONORD OPTIMUM PELLET INCINERATION 4/25, 12/50 предназначены для сжигания топливных гранул (пеллет) изготовленных из различных пород дерева и гранул изготовленных из лузги подсолнечника в водогрейных котлах номинальной теплопроизводительностью до 50 кВт.

Отличительной особенностью пеллетных горелок KONORD OPTIMUM PELLET INCINERATION-4/25, 12/50, является полностью автоматическая система управления, работающая по технологии OPTIMUM PELLET INCINERATION. Данная технология отличается тем, что управление горением происходит по специальному алгоритму который позволяет на основе сигнала с фотодатчика сформировать сигнал управления вентилятором таким образом, чтобы обеспечить стабильное горение в широких пределах мощности.

Горелки KONORD OPTIMUM PELLET INCINERATION -4/25, 12/50 могут быть укомплектованы системой управления и контроля отопительного оборудования КОНОРД-GSM (опциональное устройство). Система КОНОРД-GSM предназначена для оповещения по каналу сотовой связи об отказе отопительного оборудования, его технического состояния и дистанционного управления им с помощью сотового телефона.

Если горелки укомплектованы модулем КОНОРД-GSM, то на телефон пользователя будет приходить информация (по выбору пользователя) о состоянии котла, системы управления, температуре воды в котле и в помещении. Кроме этого с помощью модуля КОНОРД-GSM возможно управление параметрами горелки и котла. В случае пропадания питания система управления отправит

пользователю уведомление об этом и после возобновления питания: автоматически выведет котел на заданный по умолчанию режим. В случае возникновения аварийной ситуации или неисправности горелки система управления отключит горелку и отправит пользователю соответствующее уведомление.

2. ТЕХНИЧЕСКИЕ ХАРАКТЕРИСТИКИ

Таблица 1

Тип горелки	KONORD OPTIMUM PELLET INCINERATION-4/25		KONORD OPTIMUM PELLET INCINERATION-12/50	
Тепловая мощность (регулируемая), (кВт)	4÷25		12÷50	
Тип пеллет	дерево	лузга ПОДСОЛН.	дерево	лузга ПОДСОЛН.
Расход пеллет, (кг/ч)	1,5÷5	3÷7	2,5÷11	5÷15
Напряжение питания, (В)	220		220	
Потребляемая электрическая мощность в режиме розжига (не более), Вт	300		350	
Потребляемая электрическая мощность в режиме поддержания (не более), Вт	70		100	
Вес горелки в сборе с податчиком пеллет, (кг)	18		22	
Объём бункера, (л)	250	500	250	500
Габариты бункера В×Ш×Г, (мм)	117×575×630	Под заказ	117×575×630	Под заказ

Загружаемая масса пеллет, (кг)	165	330	165	330
Время работы горелки при полной загрузке бункера деревянными пеллетами, (ч)	25÷85	50÷170	11÷52	22÷104
Время работы горелки при полной загрузке бункера пеллетами из лузги подсолнечника, (ч)	18÷43	36÷86	8÷26	16÷52
Рекомендуемый тип котла	КС-Т/П-20		КС-Т/П-31,5; КС-Т/П-40	
Возможность дистанционного управления по каналу GSM	опция		опция	
Программное обеспечение КОНОРД-GSM	опция		опция	

3. КОМПЛЕКТ ПОСТАВКИ

В комплект поставки горелки входят:

- непосредственно горелка – 1 шт.,
- подающий механизм – 1 шт.,
- шланг для подачи пеллет из бункера в горелку (1м) – 1 шт.,
- датчик температуры – 2 шт.,
- теплоизолирующая муфта – 2 шт.,
- пластиковые хомуты – 6 шт.
- сетевой провод – 1 шт.
- паспорт – 1 шт.,

4. ОПИСАНИЕ КОНСТРУКЦИИ ГОРЕЛКИ

4.1. Составные части и конструкция горелки представлены на рис. 1.

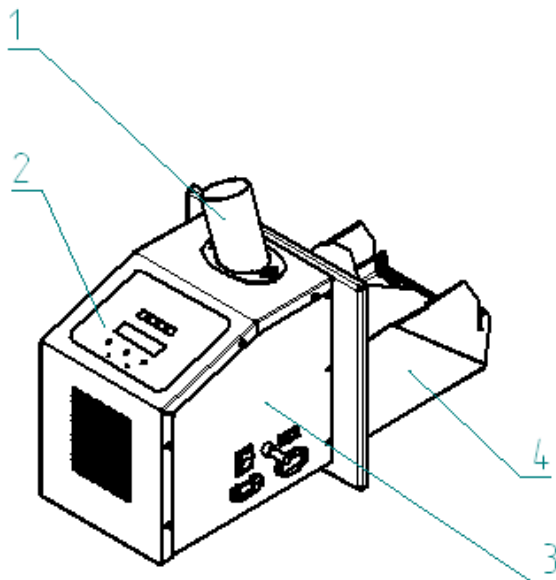


Рис. Пеллетная горелка
1. Патрубок подачи пеллет. 2. Панель управления. 3. Панель подключения. 4. Жаровня.

4.2. Пеллеты загружаются в бункер.

4.3. Подающий механизм поднимает пеллеты со дна бункера на вход в пластиковый шланг.

4.4. Под собственным весом пеллеты ссыпаются по шлангу и через приемный патрубок подаются в жаровню, в которой происходит горение.

4.5. Розжиг пеллет производится электрическим нагревателем.

4.6. Наличие пламени контролируется фотодатчиком.

4.7. Воздух для горения подается вентилятором.

4.8. Управление работой горелки производится блоком управления.

5. МОНТАЖ ГОРЕЛКИ

5.1. Подготовительные операции:

- снять нижнюю дверцу котла, шуровочную дверцу и колосниковую решетку с колосниками;

- установить топочный лист на упоры топки котла;

- установить переходную плиту на место нижней дверцы, при этом убедиться в герметичности соединения плиты с рамкой.

5.2. Установить в отверстие переходной плиты пеллетную горелку, закрепив зажимами, при этом убедиться, что горелка плотно прижата к переходной плите.

5.3. Установить входной патрубок горелки в направлении бункера, не затягивая прижимные винты.

5.4. Закрепить с помощью стяжек датчики температуры на подающей и обратной трубе системы отопления как можно ближе к котлу и состыковать разъем датчиков с соответствующим разъемом на боковой стенке горелки. При этом красный цвет на датчике соответствует выходной трубе, синий соответствует обратной трубе системы отопления.

5.5. Установить теплоизоляционные муфты в местах установки термодатчиков, закрепив их с помощью стяжек с целью уменьшения погрешности измеряемой температуры.

5.6. Установить бункер рядом с котлом в удобном для потребителя месте.

5.7. Установить в бункер подающий механизм таким образом, чтобы окно для забора пеллет находилось в верхнем положении.

5.8. Соединить входной патрубок горелки с выходным патрубком подающего механизма при этом не меняя положения заборной трубы повернуть выходной патрубок подающего механизма таким образом, чтобы добиться минимально возможного изгиба шланга для предотвращения скопления в нем пеллет и зафиксировать данное положение хомутами.

5.9. Подключить сетевой кабель и кабель привода подающего механизма к соответствующим разъемам на боковой стенке горелки.

ВНИМАНИЕ! Сетевой кабель должен быть подключен к розетке, имеющей надежное заземление! При невыполнении этого требования завод-изготовитель не несет ответственности за неправильное функционирование горелки и возникающие ошибки в работе системы управления.

6. ПАНЕЛЬ УПРАВЛЕНИЯ И ФУНКЦИОНАЛЬНОЕ МЕНЮ ПОЛЬЗОВАТЕЛЯ

Горелка оснащена микропроцессорной системой управления, для настройки которой в интуитивно понятном меню содержится минимально необходимое количество настроек, предназначенных

для корректировки и ввода пользователем необходимых параметров.

6.1. Панель управления и контроля изображена на рис. 2.

6.2. Назначение кнопок управления и индикации.

- 1 индикатор режима розжига;
- 2 индикатор наличия пламени;
- 3 индикатор нерозжига;
- 4 индикатор аварийного режима или неисправности;
- 5 жидкокристаллический дисплей;
- 6 навигационная кнопка меню влево и изменения цифровых значений параметров в меньшую сторону;
- 7 кнопка остановки и перехода между уровнями меню назад;
- 8 кнопка входа в меню и подтверждения параметров и команд;
- 9 кнопка запуска горелки;

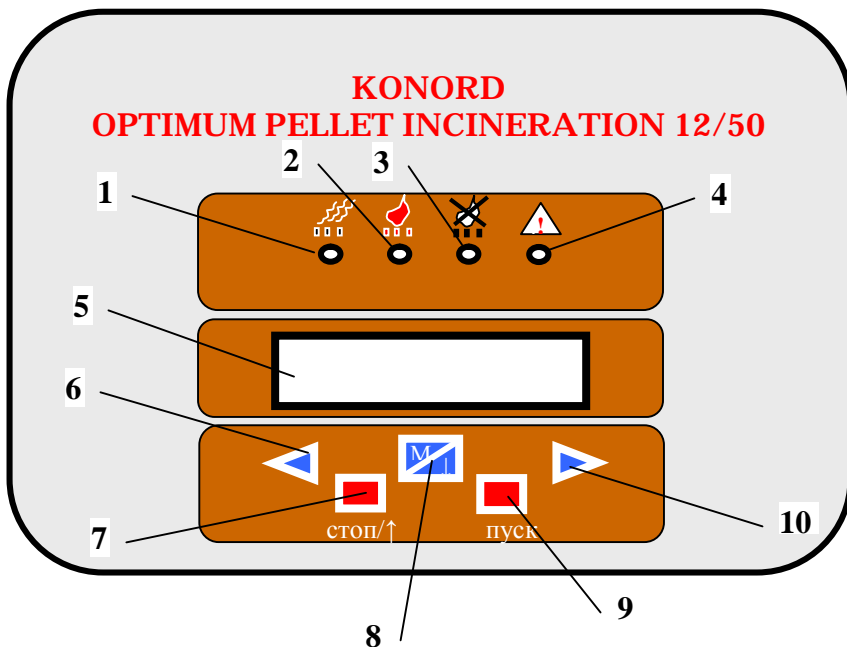


Рис. 2 Панель управления

- 10 навигационная кнопка меню вправо и изменения цифровых значений параметров в большую сторону;

6.3. Структура меню.

Структура меню изображена на рис. 3.

Для перехода по уровням меню и выбора соответствующих параметров используются кнопки 6-10. В случае нахождения пользователя в меню и не использования в течении 30 сек навигационных кнопок, система управления выходит в исходное состояние (в режим ожидания пуска).

Главное меню содержит две вкладки «ПРОДУВ», «ЗАПОЛНЕНИЕ ШНЕКА» и одно подменю «НАСТРОЙКИ».



Рис. 3

- «ПРОДУВ» - используется для продува топки горелки в ручном режиме с целью очистки от продуктов сгорания топлива. Запускается нажатием кнопки «М» и автоматически отключается через 1 мин.
- «ЗАПОЛНЕНИЕ ШНЕКА» - используется для заполнения подающего механизма пеллетами при первом пуске горелки а также после технологической очистки подающего механизма. Запуск и остановка производится нажатием кнопки «М»
- «НАСТРОЙКИ» - данное подменю содержит в себе шесть вкладок «Топл.: лузга/дерево», «Темп. Т0=..», «Перезап.», «Авт. зап.», «Ав. реле», «Калибровка вент» и два подменю «Парам. розжига» и «Калибровка шнека».
- «Топл.: лузга/дерево» - предназначена для выбора типа используемых пеллет.
- «Темп. Т0=..» - данная вкладка предназначена для установки температуры воды в обратной трубе системы отопления, которая будет поддерживаться системой управления горелки.
- «Перезап. да/нет» - данная вкладка предназначена для включения или отключения функции автоматического включения горелки после пропадания питания и последующего его появления.
- «Авт. зап. да/нет» - данная вкладка предназначена для включения или отключения функции автоматического отключения горелки после достижения температуры в обратной трубе свыше 5 градусов относительно установленного значения Т0 и последующего её включения при уменьшении температуры в обратной трубе ниже 5 град относительно установленного значения Т0.
- «Ав. реле да/нет» - данная вкладка используется для настройки функции включения реле при аварийной ситуации (перегрев котла, неисправности датчиков, перегрев входного патрубка и т.д. Используется в версиях программного обеспечения свыше 07.

- «Калибровка вент» - данная вкладка предназначена для включения режима калибровки вентилятора, которая используется в технологических целях (см. п.)
- «Калибровка шнека» - данное подменю предназначено для адаптации подающего механизма и системы управления к конкретному виду топлива. Содержит две вкладки «Зап. калибровку» и «Вес, гр.=».
- «Зап. калибровку» - предназначена для запуска режима калибровки.
- «Вес, гр.=» - предназначена для ввода измеренного значения веса откалиброванного топлива.
- «Парам. розжига» - данное подменю предназначена для настройки параметров розжига и содержит в себе настройки «Вент.,% =», «Ур. плам.=», «Шнек, сек.=», «Пауза, сек.=».
- «Вент.,% =» - значение оборотов вентилятора на розжиг в процентах от максимальной величины оборотов (зависит от типа пеллет и их параметров).
- «Ур. плам.=» - величина интенсивности пламени в топке горелки, при котором зафиксировается розжиг топлива.
- «Шнек, сек.=» - время работы подающего механизма, необходимое для первоначальной загрузки топлива в топочную камеру для розжига.
- «Пауза, сек.=» - время необходимое для формирования устойчивого пламени и до начала подачи очередных порций топлива

7. ПОЛЕДОВАТЕЛЬНОСТЬ ЗАПУСКА ГОРЕЛКИ.

7.1. Заполнить бункер пеллетами.

7.2. Подключить горелку к розетке с помощью прилагающегося шнура питания. На правой боковой панели горелки включить тумблер «Сеть».

7.3. После выполнения п. 7.2. на дисплее появится надпись «КОНОРД версия 07», на лицевой панели горелки последовательно загорятся и потухнут индикаторы режимов работы горелки. Это говорит о том, что тест контроллера пройден и горелка готова к работе. После этого горелка переходит в режим ожидания пуска и на дисплее появится текущее значение температура воды на входе в котел - t_o , температура воды на выходе из котла – t_k , значение уровня пламени P000 и надпись «ОЖИДАНИЕ ПУСКА».

7.4. Перед первым запуском горелки, а также после каждой замены используемого типа пеллет и после профилактической чистки подающего механизма необходимо выполнить операцию «Заполнение шнека» и «Калибровка шнека». Для этого необходимо выполнить следующие действия:

7.4.1 отстыковать гибкий шланг от выходного патрубка подающего механизма;

7.4.2 войти в меню блока управления нажатием кнопки «M» и, используя кнопки «<» и «>», перелистать пункты меню до появления пункта «ЗАПОЛНЕНИЕ ШНЕКА» и нажать кнопку «M» для включения привода подающего механизма;

7.4.3 под выходным патрубком подающего механизма необходимо разместить какую-либо тару емкостью 3,0...5,0 литра;

7.4.4 через 5 мин после начала ссыпания пеллет повторить п.7.4.2 и нажатием кнопки «М» остановить привод;

7.4.5 очистить тару от насыпавшихся пеллет и выполнить п.7.4.3.

7.4.6 войти в меню блока управления нажатием кнопки «М» и, используя кнопки «<» и «>», войти в подменю «НАСТРОЙКИ» перелистать пункты меню до появления пункта «КАЛИБРОВКА ШНЕКА» нажатием кнопки «М» войти в подменю и выбрать «Зап. калибровку» и нажать кнопку «М» (при этом привод подающего механизма включается на 1 мин);

7.4.6 произвести взвешивание ссыпавшихся в тару пеллет;

7.4.7 выполнить п.7.4.6 и в подменю «Калибровка шнека» выбрать вкладку «Вес, гр.=», нажать кнопку «М» и с помощью кнопок «<» и «>» установить измеренное значение массы пеллет, нажатием кнопки «М» подтвердить выбранное значение;

7.4.8 состыковать гибкий шланг с выходным патрубком подающего механизма.

7.5. Войти в меню блока управления и провести необходимые настройки режимов и параметров розжига в соответствии с п.6.3 (по усмотрению пользователя).

По умолчанию на заводе-изготовителе установлены следующие настройки:

- «Топл.: дерево», «Темп. Т0=50°C», «Перезап. НЕТ», «Авт. зап. НЕТ», «Ав. реле НЕТ»;

- «Вент.=% =60», «Ур. плам.=40», «Шнек, сек.=90», «Пауза, сек.=90».

Данные настройки соответствуют качественным деревянным белым пеллетам.

7.6. Нажать кнопку «ПУСК», на дисплее появится надпись «ПОДТВЕРДИТЬ ПУСК» после чего в течение 5 сек необходимо нажать кнопку «М». Если в течении 5 сек не подтвердить пуск горелка

перейдет в режим ожидания пуска и операции п.7.6 необходимо повторить. После этого горелка последовательно переходит в режим загрузки пеллет, затем в режим розжига, на дисплее соответственно появятся надписи «ЗАГРУЗКА ПЕЛЛЕТ», затем «РОЗЖИГ КОТЛА» при этом происходит следующее:

- включается привод подающего механизма, и производится первоначальная загрузка пеллет в топку горелки, в этом режиме вентилятор включается на минимальные обороты;
- выключается мотор-редуктор подающего механизма;
- включается запальная свеча (загорается индикатор «___» на лицевой панели горелки), вентилятор переводится в необходимый режим;
- происходит нагрев запальной свечи, от которой воспламеняются пеллеты;
- при воспламенении пеллет происходит фиксация пламени фотодатчиком (загорается индикатор «___» на лицевой панели горелки), выключается запальная свеча (гаснет индикатор «___»);
- после фиксации пламени выдерживается начальный период разгорания пеллет;
- по истечении времени разгорания на дисплее появляется надпись «РЕЖИМ НАГРЕВА».

В режиме нагрева происходит периодическая подача пеллет в горелку и контроль пламени. В случае подачи слишком большого количества пеллет, интенсивность пламени снижается ниже необходимого порога и контроллер дает команду на прекращение подачи пеллет до тех пор пока уровень пламени не превысит необходимый уровень, в этом случае возможно увеличение оборотов вентилятора. Фиксация пламени возобновится, и возобновится подача новых порций пеллет.

- при приближении температуры воды на входе в котел к заданному значению система управления плавно подводит мощность горелки для перехода в режим поддержания.

В режиме поддержания снижаются подача пеллет и обороты вентилятора таким образом, чтобы снизить мощность горелки и не допустить погасания пламени. После снижения температуры на входе в котел ниже заданного значения, горелка перейдет в режим нагрева.

Если теплоотдача системы отопления ниже минимальной мощности горелки, то контроллер горелки не сможет обеспечить поддержание заданного значения T_0 и с течением времени T_0 будет расти и при достижении температуры на $10\text{ }^{\circ}\text{C}$ выше установленного значения произойдет переход в режим дожигания пеллет, продув топки и горелка перейдет в режим ожидания пуска. Дальнейшее включение горелки возможно только вручную и при температуре T_0 не выше установленного значения.

Если включена функция «Авт. зап», то после достижения температуры в обратной трубе свыше 5 град относительно установленного значения произойдет автоматическое отключение горелки и последующее её включение при уменьшении температуры в обратной трубе ниже 5 град относительно установленного значения.

В случае нарушения циркуляции воды в системе отопления произойдет повышение температуры воды внутри котла и при достижении значения 85°C произойдет аварийная остановка горелки и на лицевой панели загорится индикатор «___» а на дисплее появится надпись «ПЕРЕГРЕВ КОТЛА».

В случае пропадания электропитания горелки и последующего его возобновления запуск горелки возможен только в ручном режиме.

Если в меню «Настройка» активирована функция «Перезап.», то после пропадания питания и последующего его восстановления горелка автоматически запустится с теми, же настройками, которые были установлены до пропадания питания.

8. ПОСЛЕДОВАТЕЛЬНОСТЬ ВЫКЛЮЧЕНИЯ ГОРЕЛКИ.

8.1. Выключение горелки производится:

- оператором, нажатием кнопки «СТОП» на лицевой панели горелки;
- автоматически при перегреве котла (tk выше допустимого значения 85С);
- при неудачной попытке розжига если была фиксация пламени;

8.2. После получения команды на выключение горелки (п.7.1.)

происходит следующее:

- выключается привод подающего механизма, и прекращается подача пеллет в топку горелки;
- горелка переходит в режим выжигания пеллет и в течение нескольких минут происходит догорание пеллет в топке горелки;
- при выключении горелки оператором после выжигания пеллет горелка переходит в режим продува топки, а затем в режим ожидания пуска.
- при выключении горелки по перегреву котла горелка переходит в режим ожидания пуска по нажатию кнопки "Стоп";

- при неудачной попытке розжига на дисплее выводится надпись – «Нерозжиг котла», возврат в режим ожидания пуска производится нажатием кнопки "Стоп";
- если в меню «НАСТРОЙКИ» включена функция «Перезап», то система управления горелки проведет три попытки розжига и в случае неудачной попытки на дисплее выводится надпись – «Нерозжиг котла», возврат в режим ожидания пуска производится нажатием кнопки "Стоп";
- при отсутствии сигнала вращения вентилятора на дисплее выводится надпись – «Ошибка вент.», возврат в режим ожидания пуска производится нажатием кнопки "Стоп"; при этом блок управления запрещает работу свечи розжига и подачу пеллет;
- при отсутствии связи с термодатчиками на дисплее отобразится надпись «ОШИБКА ТЕРМОДАТЧИКОВ».

9. ТЕХНИЧЕСКОЕ ОБСЛУЖИВАНИЕ ГОРЕЛКИ

Частота технического обслуживания зависит от типа и качества пеллетного топлива. Наличие грязи, пыли и посторонних включений в нем может привести к некорректной работе, закоксуыванию топлива в топочной камере горелочного устройства и выходу из строя отдельных элементов.

Если в качестве пеллетного топлива используются качественные белые дровяные пеллеты, зольность которых не превышает 1 %, периодичность чистки зольника котла может варьироваться в пределах 1-2 дня, в зависимости от режима работы

горелки, периодичность чистки горелки раз в неделю, котла раз в месяц.

Если в качестве пеллетного топлива используются пеллеты из лузги подсолнечника, зольность которых составляет 5-7 %, периодичность чистки зольника котла может составлять 4-6 часов, в зависимости от режима работы горелки, периодичность чистки горелки раз в 1-2 дня, котла раз в неделю.

9.1. Для чистки жаровни необходимо:

- остановить работу горелки (см. п.п. 7.1, 7.2);
- дождаться остывания горелки;
- снять гибкий шланг с входного патрубка горелки;
- отпустить зажимы на переходной плите и вытащить горелку из топки котла;
- снять крышку с топочной камеры;
- удалить с колосника остатки топлива, золы и закоксованные отходы;
- прочистить щели в колоснике (при необходимости снять колосник);
- установить на место крышку жаровни;
- вернуть горелку в рабочее положение.

9.2. Регулярно, в зависимости от запыленности пеллет производить очистку бункера и подающего механизма от пыли и мелких частиц, для этого использовать имеющиеся в бункере заслонки (дверцы).

10. ТРАНСПОРТИРОВАНИЕ И ХРАНЕНИЕ.

10.1. Горелки пеллетные в транспортной таре могут транспортироваться любыми видами крытого транспорта в

соответствии с правилами перевозки грузов, действующими на соответствующем виде транспорта.

10.2. Условия транспортирования в части механических факторов – Ж по ГОСТ 23170, в части климатических факторов – 5 (ОЖЧ) по ГОСТ 15150.

10.3. Погрузочно-разгрузочные работы должны выполняться с соблюдением требований ГОСТ 12.3.009.

10.4. Горелки должны храниться в условиях – 1(Λ) по ГОСТ 15150. Допускается штабелирование упакованных изделий в 2 яруса.

11. ГАРАНТИЙНЫЕ ОБЯЗАТЕЛЬСТВА

11.1. Предприятие-изготовитель гарантирует соответствие горелки техническим условиям, а также надежную и безаварийную работу горелки при условии соблюдения требований транспортирования и хранения, квалифицированного монтажа и правильной эксплуатации.

11.2. Гарантийный срок работы горелки составляет 12 месяцев со дня отгрузки.

11.3. При отказе в работе горелки пеллетной в период гарантийных обязательств Потребителем должен быть составлен Акт о необходимости ремонта и отправки устройства Изготовителю или вызова его представителя.

11.4. **Претензии не принимаются**, если пеллетная горелка установлена самостоятельно, а так же не был проведен ежегодный профилактический осмотр специализированной организацией с отметкой в паспорте (в табл. 5), если неисправность котла возникла в результате небрежного обращения или несоблюдения правил

эксплуатации, отсутствия отметки о своевременном проведении профилактических работ согласно регламенту, а так же при отсутствии паспорта с гарантийным талоном. Изделие необходимо транспортировать в заводской упаковке. При несоблюдении этого условия претензии по механическим повреждениям, полученным в результате транспортировки, не принимаются.

11.5. Претензии с приложением оформленного талона направлять по адресу:

344065, г. Ростов-на-Дону, ул. 50-летия Ростсельмаша, 2-6/22

Сервисная служба тел. 8(863)254-67-22 ООО "Завод "КОНОРД".

11. ВОЗМОЖНЫЕ НЕИСПРАВНОСТИ И МЕТОДЫ ИХ УСТРАНЕНИЯ

НЕИСПРАВНОСТЬ	ПРИЧИНЫ	УСТРАНЕНИЕ
Не работает устройство розжига	Сгорел ТЭН	Заменить ТЭН
Датчик пламени показывает низкий уровень пламени	Закопилось окно датчика	Протереть чувствительный элемент датчика
	Забита щель в подающем лотке	Очистить щель в подающем лотке
Заклинивание шнека подающего механизма	Попадание посторонних предметов	Разобрать подающий механизм и удалить посторонний предмет.

	Запрессовывание топлива	Прочистить выходной патрубков подающего механизма.
При включении питания горелка не включается, на дисплее высвечиваются черные квадратики.	Низкое напряжение питания, плохое заземление	Выключить питание и включить (повторить 2-3 раза), если горелка не запускается подключить питание через стабилизатор напряжения. Проверить заземление.
При включении питания горелка не включается	Сгорел предохранитель	Заменить предохранитель
Не корректная работа системы управления	Скачки напряжения, плохое заземление	Проверить заземление, установить стабилизатор напряжения или источник бесперебойного питания
	Неустраняемая причина	Замена блока управления
Горелка включается, на дисплее надпись «Ошибка вентилятора»	Сбой в работе системы управления	Войти в меню настройки и запустить функцию «КАЛИБРОВКА ВЕНТИЛЯТОРА»

	Неустраняемая причина	Замена вентилятора
Горелка включается, на дисплее надпись «Ошибка термодатч.»	Отсутствует контакт с термодатчиками	Проверить целостность соединительного провода и правильность стыковки разъема
	Неустраняемая причина	Замена термодатчиков