

Предприятие изготовитель: ООО «Технотрейд»  
Адрес: 153021 г. Иваново, ул. Поляковой, 8, литер 46а, оф. 303.  
Тел. 8 (4932) 49-14-17

E-mail: 491417@bk.ru, www.tgas.ru

Изолирующее соединение: **ИСКНВС - 25**

Изолирующее соединение изготовлено в соответствии с

ТУ-4859-001-82609452-2008

Сертификат соответствия ГАЗСЕРТ №ЮА Ч0.РУ.1401.Н00081 П000277

Разрешение РОСТЕХНАДЗОРА на применение №РРС-00-050411

Рабочее давление: резьбовые ..... 0,6 МПа  
приварные ..... 1,6 МПа

Электрическое сопротивление при 1000В ..... более 5 МОм.

Рабочая температура ..... от - 60 до 100 °С.

Изолирующие соединения являются неразборными.

Срок службы не менее 20 лет

Гарантийный срок службы 3 года с момента ввода в эксплуатацию

В процессе эксплуатации обслуживания не требует.

Дата изготовления: август 2015 г.

Подпись лиц, ответственных

за приемку и упаковку изделий



#### 1 Порядок монтажа и эксплуатации

1.1 Изолирующее соединение (в дальнейшем ИС) устанавливаются на вводах и выводах газопровода из земли, на вводах газопровода в здание и непосредственно перед приборами потребления.

1.2 В соответствии с ГОСТ 12.2.063-81 п.3.10. ИС не должен испытывать нагрузок от трубопровода (изгиб, растяжение, сжатие, кручение, перекосы, вибрация, несоосность патрубков).

1.3 Для удобства монтажа, демонтажа ИС исполнения (а) и (в)

устанавливаются после запорной арматуры по ходу газа.

1.4 После монтажа ИС проверяют на отсутствие короткого замыкания.

1.5 Монтаж ИС производить в соответствии с СНиП 3.05.02-85

1.6 После монтажа изделие (г) окрасить в соответствии с ГОСТ 14202-69.

#### 2 Схема монтажа.

2.1 При монтаже приварных ИС не допускается нагрев муфты (рис. 2, поз.1) более 100 °С.

2.2 Присоединительная резьба выполнена в соответствии с ГОСТ 6357-73.

2.3 Монтаж ИС производится за открытую металлическую часть, показанную на схеме буквой М.

2.4 На схеме показано расположение ИС на трубопроводе.

#### ВНИМАНИЕ!

Монтаж резьбовых изолирующих соединений Ду 15-25 и Ду 32-50 производить с усилием не более 60 Н\*м и 90 Н\*м соответственно.

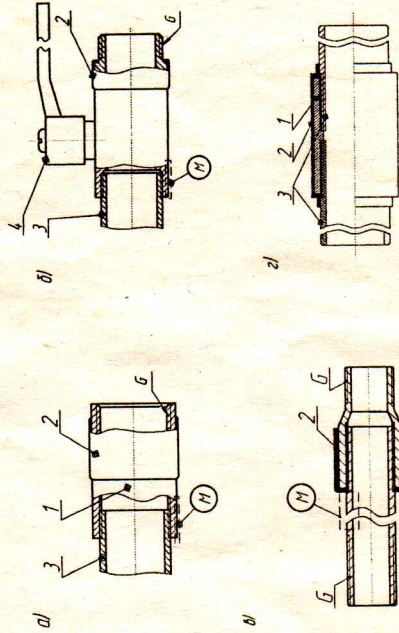


Схема монтажа изолирующего соединения:

а) исполнение ИСК, б) исполнение ИСК.

в) исполнение ИССГ, г) исполнение ИСП.

1-корпус изолятора, 2-внешний изолятор, 3-трубопровод, 4-кран.